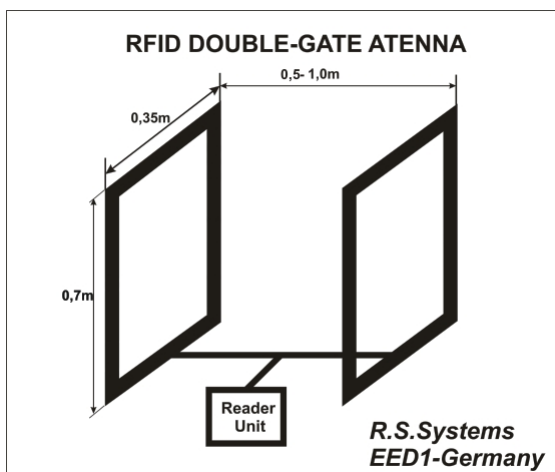


Artikel / Read- range	Technische Daten												
<p style="text-align: center;">SHORT-RANGE 28x4mm</p>  <p>R.S.Systems RFID Antenna 28x4mm</p>	<p>Art. A200-01 SHORT-RANGE(SR), 28x4mm</p> <p>Lesehöhe - Grenzwerte:</p> <table border="1" data-bbox="799 618 1383 784"> <tr> <td>Glasröhrchen 13x3,15mm</td> <td>5cm</td> </tr> <tr> <td>Schlüsselanhänger</td> <td>8cm</td> </tr> <tr> <td>ISO Karte</td> <td>10cm</td> </tr> </table> <p>RFID Luftspule 28x4mm, CuEm, Anschlusskabel L=0,5m(Zwillingslitze)</p>	Glasröhrchen 13x3,15mm	5cm	Schlüsselanhänger	8cm	ISO Karte	10cm						
Glasröhrchen 13x3,15mm	5cm												
Schlüsselanhänger	8cm												
ISO Karte	10cm												
<p style="text-align: center;">MIDDLE-RANGE 70x70x2,5mm</p>  <p>R.S.Systems RFID Antenna 70x70x2,5mm</p>	<p>Art. A200-02 MIDDLE-RANGE (MR), 70x70x2,5mm</p> <p>Lesehöhe - Grenzwerte:</p> <table border="1" data-bbox="799 1205 1383 1370"> <tr> <td>Glasröhrchen 13x3,15mm</td> <td>8cm</td> </tr> <tr> <td>Schlüsselanhänger</td> <td>12cm</td> </tr> <tr> <td>ISO Karte</td> <td>17cm</td> </tr> </table> <p>RFID Luftspule 70x70x2,5mm, CuEm, Anschlusskabel L=0,5m(Zwillingslitze)</p>	Glasröhrchen 13x3,15mm	8cm	Schlüsselanhänger	12cm	ISO Karte	17cm						
Glasröhrchen 13x3,15mm	8cm												
Schlüsselanhänger	12cm												
ISO Karte	17cm												
<p style="text-align: center;">LONG-RANGE 70x35cm</p>  <p>R.S.Systems EED1-Germany</p>	<p>Art. A200-03 LONG-RANGE (LR), 70x35cm, flexibel</p> <p>Leseabstände – Grenzwerte für ISO Card/Disc50:</p> <table border="1" data-bbox="807 1733 1393 1899"> <thead> <tr> <th>Ant. Größe</th> <th>Länge</th> <th>Breite</th> <th>Höhe</th> </tr> </thead> <tbody> <tr> <td>50x50cm</td> <td>66cm</td> <td>66cm</td> <td>45cm</td> </tr> <tr> <td>90x10cm</td> <td>102cm</td> <td>22cm</td> <td>10cm</td> </tr> </tbody> </table> <p>Luftspule 70x35cm Sonderflachbandkabel CuAg(Versilberte Kupfer) Anschlusskabel L=0,5m(Zwillingslitze)</p>	Ant. Größe	Länge	Breite	Höhe	50x50cm	66cm	66cm	45cm	90x10cm	102cm	22cm	10cm
Ant. Größe	Länge	Breite	Höhe										
50x50cm	66cm	66cm	45cm										
90x10cm	102cm	22cm	10cm										

DUAL GATE LONG-RANGE 2x 70x35cm



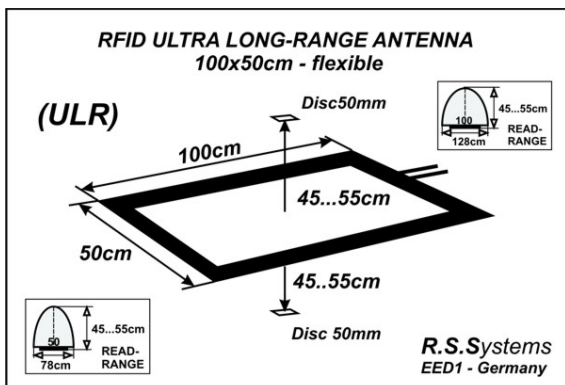
Art. A200-04
DUAL GATE LONG-RANGE (DGLR)
2x. 70x35cm, flexibel

Leseabstände – Grenzwerte für ISO Karte/Disc50:

Ant. Größe	Länge	Breite	Zwischen
50x50cm	66cm	66cm	70cm
90x10cm	102cm	22cm	18cm
Flach	280cm	12cm	8cm

Luftspule 2x 70x35cm
Sonderflachbandkabel CuAg(Versilberte Kupfer)
Anschlusskabel L=0,5m(Zwillingslitze)

ULTRA LONG-RANGE|100x50cm



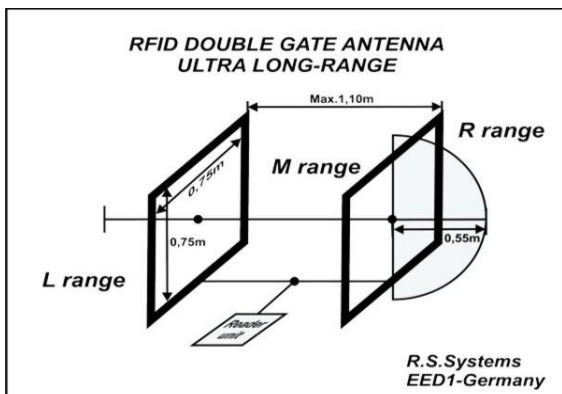
Art. A200-05
ULTRA LONG RANGE (ULR100)
100x50cm, flexibel

Leseabstände – Grenzwerte für ISO Karte/Disc50:

Ant. Größe	Länge	Breite	Höhe
75x75cm	90cm	90cm	55cm
140x10cm	140cm	40cm	12cm

Luftspule 2x 70x35cm Sonderflachbandkabel
CuAg(Versilberte Kupfer) Anschlusskabel
L=0,5m(Zwillingslitze)

DUAL GATE ULTRA LONG-RANGE
2x 100x50cm



Art. A200-06
ULTRA LONG RANGE (ULR100)
100x50cm, flexibel

Leseabstände – Grenzwerte für ISO Karte/Disc50:

Ant. Größe	Länge	Breite	Höhe
75x75cm	90cm	90cm	55cm
140x10cm	140cm	40cm	12cm

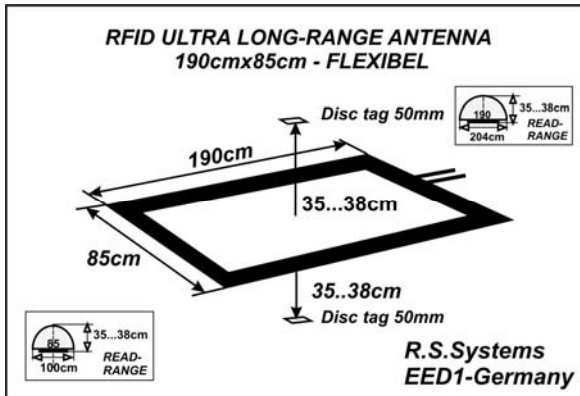
Luftspule 2x 70x35cm Sonderflachbandkabel
CuAg(Versilberte Kupfer) Anschlusskabel
L=0,5m(Zwillingslitze)

YOUR PARTNER FOR
„SYSTEMS-ON-DEMANDE“

Anschlußkabel darf nicht verlängert werden

Wenn längere Kabel benötigt wird bitte
dies beim Bestellung angeben!

ULTRA LONG-RANGE 190x85cm



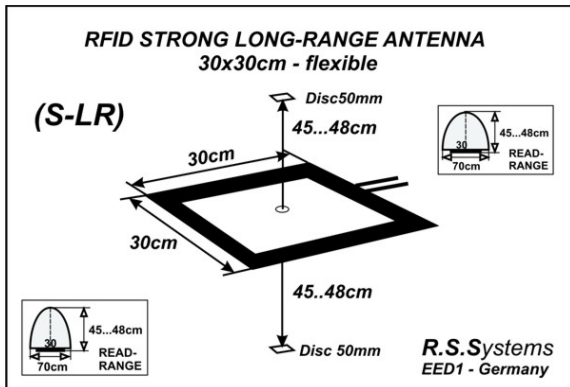
Art. A200-07
ULTRA LONG RANGE (ULR190)
 190x85cm, flexibel

Leseabstände – Grenzwerte für ISO Karte/Disc50:

Ant. Größe	Länge	Breite	Höhe
190x85cm	210cm	115cm	38cm
170x105cm	185cm	123cm	32cm

Luftspule 2x 70x35cm Sonderflachbandkabel
 CuAg(Versilberte Kupfer) Anschlusskabel
 L=0,5m(Zwillingslitze)

STRONG LONG-RANGE 30x30cm



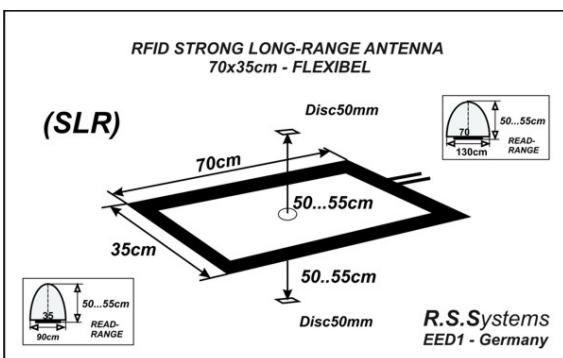
Art. A200-08
STRONG LONG-RANGE (S-LR30)
 190x85cm, flexibel

Leseabstände – Grenzwerte für ISO Karte/Disc50:

Ant. Größe	X	Y	Z
30x30cm	70cm	70cm	48cm

Luftspule 2x 70x35cm
 Sonderflachbandkabel CuAg(Versilberte Kupfer DP)
 Anschlusskabel L=0,5m(Zwillingslitze)

STRONG LONG-RANGE 70x35cm



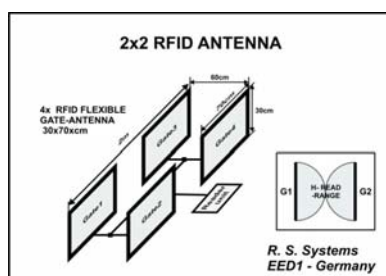
Art. A200-09
STRONG LONG-RANGE (S-LR70)
 190x85cm, flexibel

Leseabstände – Grenzwerte für ISO Karte/Disc50:

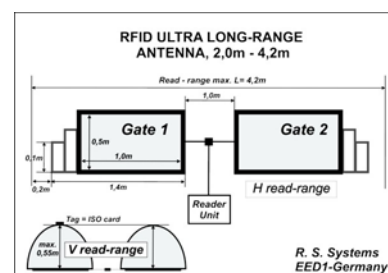
Ant. Größe	X	Y	Z
70x35cm	130cm	90cm	55cm

Luftspule 2x 70x35cm
 Sonderflachbandkabel CuAg(Versilberte Kupfer DP)
 Anschlusskabel L=0,5m(Zwillingslitze)

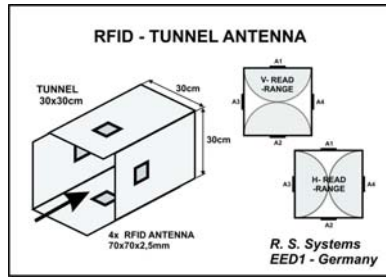
SONDERANTENNE 2x2 KOMBI



SONDERANTENNE 2x ULR FLACH



SONDERANT. TUNNEL 4x1



SONDEANTENNEN AUF ANFRAGE !
RSS-info@rss-systems.de

R.S.Systems – EED1