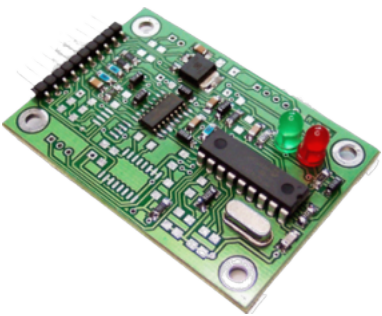

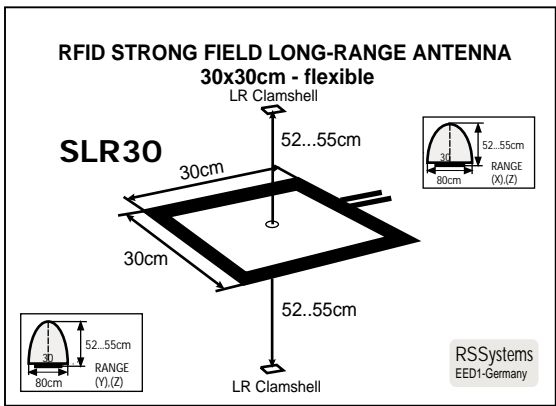


DXSLR30 LESESYSTEME	Art-Nr. Art-No.	Bezeichnung Name/Typ	Beschreibung Description	Schnittstelle Interface	Ausführung Version
	OM100-20 OM100-20A OM100-20B OM200-26	OEM-DXSLR30-232 OEM-DXSLR30-485 OEM-DXSLR-485D K5C-OEM-DXSLR30	strong field strong field strong field strong field	TTL/RS232 TTL/RS232/RS485 TTL/485 TTL/UART	dual mode *5V, 45x45mm Gelesene tags SLR30: EM4100, EM4102 Q5, Hitag2, e5550 nur prog. in 64 Bit Mode
	K100-31 K100-31A K100-31B K100-44 K100-44A K100-44B	DXSLR30-232 DXSLR30-485 DXSLR30-485D DXSLR30DG-232 DXSLR30DG-485 DXSLR30DG-485D	strong field strong field strong field strong field dual-gate strong field dual-gate strong field dual-gate	RS232 RS485 RS485 RS232 RS485 RS485	dual mode dual mode Technische Daten: Spannung : 12V DC Leseabstand : siehe Zeichnung Sende/Lesezyklus : 0,125s String : 10xASCII(0x30 zu 0x3F) Stromverbrauch : 32mA(13mA) Temperatur : -20°C bis +85°C Gehäuse : IP20, 70x50x28(21)mm Optional: * LED power * LED data send/tag detect * Schalter, mit Relais 2A



Weitere Ausführungen:
 * "Bopla" Gehäuse IP54
 * Integrierter Summer
 * 24V Ausführung
 * Mit power LED
 * Mit tag detect LED
 * Mit Schaltmodul 2A

